

DE 140 / DE 140 Q Polar Einbaulautsprecher

Beschreibung

Das kleinste Modell der Polar®-Lautsprecher-Serie bietet bei minimalen Abmessungen die besonderen Merkmale der Polar-Technologie wie herausragendes Rundstrahlverhalten und perfekte Linearität.

Der DE 140 Polar gibt Musik und Sprache mit außergewöhnlicher Transparenz und Dynamik wieder und sorgt schon bei geringer Lautsprecheranzahl für ideale Schallverteilung im Raum. Eingesetzt wird der DE 140 Polar bei erhöhten Anforderungen an die Klangqualität in der Medientechnik und im Wohnbereich.



Besonderheiten

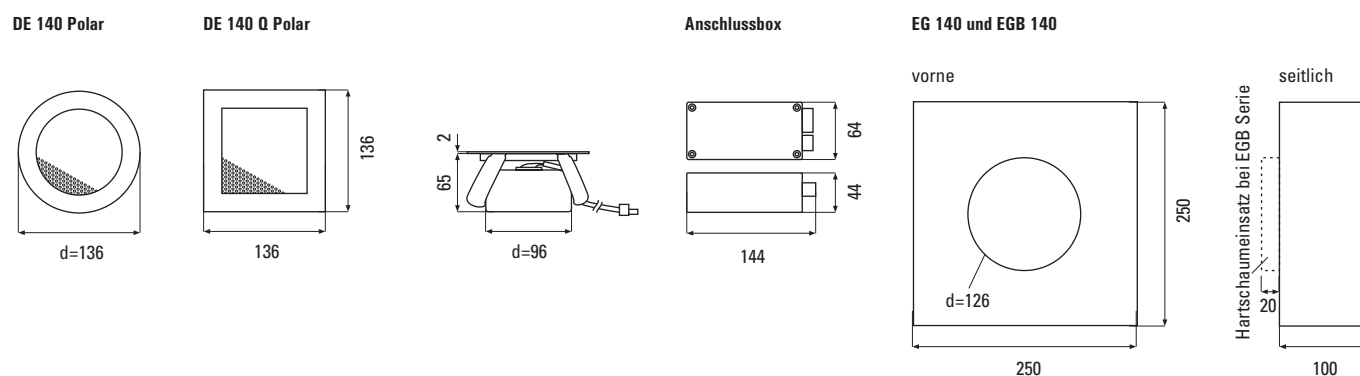
- 2-Wege-System mit Polar®-Technologie
- 180° Abstrahlwinkel
- Perfekte Schallverteilung bei geringer Lautsprecheranzahl
- Sehr linearer Frequenzgang
- Geringe Abmessungen und Einbautiefe
- 4"-Bass + 0,75"-Hochton-Kalotte
- Belastbarkeit 60 Watt
- 8 Ohm- und 100 V-Versionen
- Rund oder Quadratisch
- Standardausführungen Weiß und Edelstahl
- Für Feuchtraum geeignet

Einsatzbereiche

- Home Audio
- Surround-Anlagen
- Medienräume
- Konferenzräume
- Gastronomie, Hotels
- Läden, Verkaufsräume
- Ausstellungen, Messen

DE 140 / DE 140 Q Polar Einbaulautsprecher

Abmessungen DE 140 / DE 140 Q Polar



Technische Daten

Prinzip	2-Wege-Lautsprecher mit Polar®-Technologie und Frequenzweiche in separater Anschlussbox
Bestückung	4"-Bass + 0,75"-Hochton-Kalotte
Übertragungsbereich	76 ... 21.000 Hz
Impedanz	8 Ohm
Belastbarkeit	RMS 30 Watt, Programm 60 Watt
Schalldruck	84 dB (1W/1m), max. 102 dB 100 V-Ausführung max. 99 dB
Abstrahlwinkel	180° (-6 dB bis 5 kHz)
Abmessungen	DE 140 Polar: da=136 mm DE 140 Q Polar: 136 x 136 mm
Einbauöffnung	d=128 mm (Wandstärke 6 ... 30 mm)
Einbautiefe	68 mm
Gewicht	1,2 kg
Anschlüsse	Schraubklemmen, steckbar

Ausführungen

DE 140 Polar Weiß	Weiß RAL 9010
DE 140 Polar Edelstahl (V2A)	Edelstahl, gebürstet
DE 140 T Polar Weiß	100 V-Ausführung, Leistung 7,5/15/30 Watt
DE 140 T Polar Edelstahl (V2A)	
DE 140 Q Polar Weiß	Quadratisch, sonst wie DE 140 Polar
DE 140 Q Polar Edelstahl (V2A)	
DE 140 QT Polar Weiß	Quadratisch, 100 V-Ausführung,
DE 140 QT Polar Edelstahl (V2A)	Leistung 7,5/15/30 Watt

Andere Farben und Ausführungen auf Anfrage

Zubehör

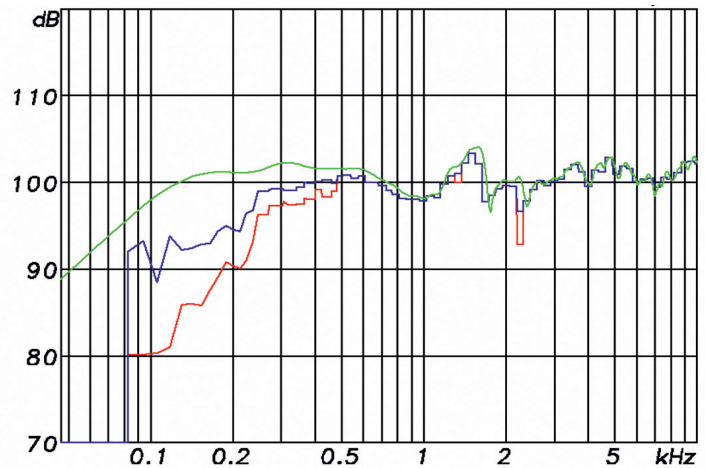
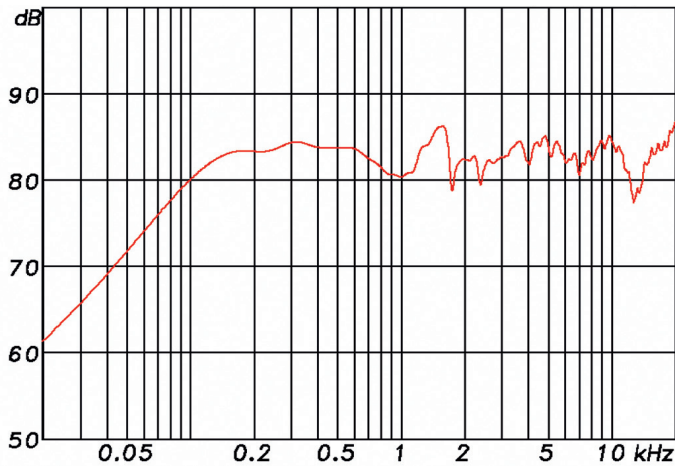
EG 140		Einbaugehäuse für DE 140, alle Typen, Sperrholz, Abm.: 250 x 250 x 100 mm
EGB 140		Einbaugehäuse für Beton für DE 140, alle Typen, Kunststoff, Abm. 250 x 250 x 100 mm

DE 140 / DE 140 Q Polar Einbaulautsprecher

Messdiagramme

DE 140 Polar Sens. 2,83V/1m: 83 db (100-10k) 76 Hz - 20 kHz (-6 dB) half space

DE 140 Polar max. SPL @ 3% and 10% distortion threshold 60 W max. Power half space



DE 140 Polar half space Directivity Plot

